

ТРАНСФОРМАТОРЫ серии ТМЭГ, ТМБГ

Трансформаторы серии ТМЭГ, ТМБГ предназначены для преобразования электроэнергии в составе электрооборудования соответственно экскаваторов и буровых установок в условиях умеренного (от плюс 35 до минус 45 °С) или холодного (от плюс 35 до минус 60 °С) климата.

Окружающая среда невзрывоопасная, запыленность воздуха не более 100 мг/м³. Высота установки над уровнем моря не более 1000 м.

Допускается эксплуатация при температуре окружающего воздуха до плюс 45 °С при снижении нагрузки на 15 %. В интервале температур окружающего воздуха от минус 60 до плюс 10 °С нагрузка может быть увеличена на 10 %.

Номинальная частота - 50 Гц. Регулирование напряжения осуществляется в диапазоне до ±5 % **на полностью отключенном трансформаторе** (ПВБ) переключением ответвлений обмотки ВН ступенями по 2,5 %.

Трансформаторы допускают работу в условиях тряски, вибрации, воздействия инерционных сил при разгоне и торможении поворотной платформы, в условиях крена и дифферента до 12°.

Номинальные рабочие значения механических внешних воздействующих факторов трансформаторов для группы механического исполнения **М29**, при этом:

- максимальная амплитуда ускорения синусоидальной вибрации до 5 м·с⁻² (0,5g);
- верхняя частота диапазона синусоидальной вибрации до 35 Гц.

Трансформаторы серии ТМЭГ и ТМБГ герметичного исполнения, без маслорасширителей. Температурные изменения объема масла *компенсируются изменением объема гофров бака за счет пластичной их деформации.*

Для измерения температуры верхних слоев масла на крышке трансформаторов предусмотрена гильза для установки жидкостного стеклянного термометра.

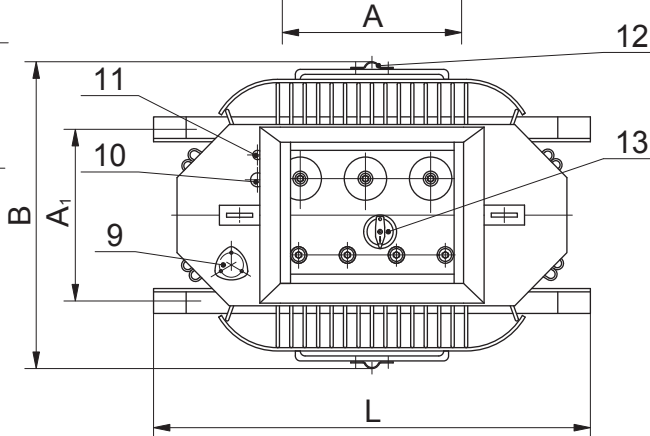
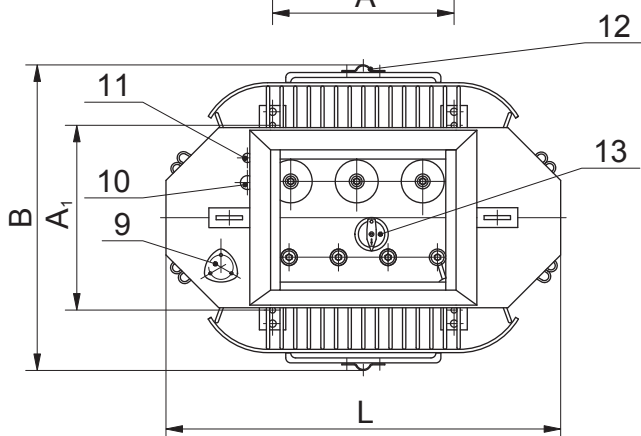
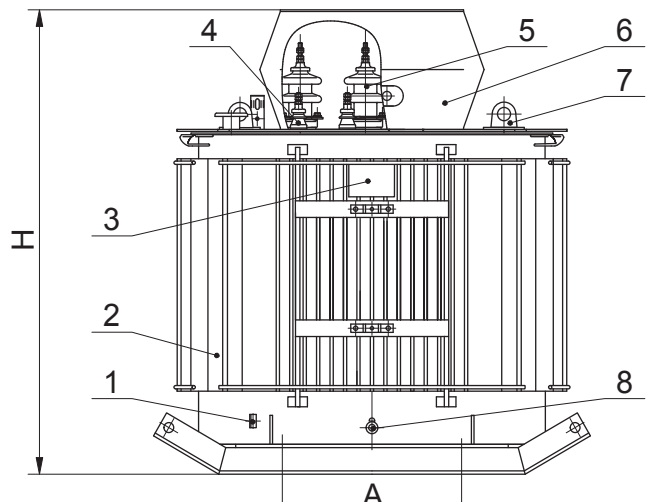
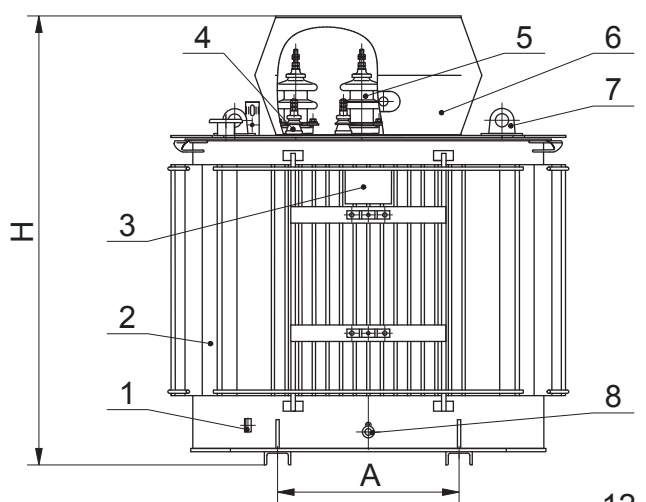
Выводы ВН и НН трансформаторов закрыты кожухом, защищающим их от механических повреждений и возможности случайного прикосновения к токоведущим частям. Степень защиты **IP23**.

Трансформаторы ТМБГ снабжены салазками.

Технические характеристики трансформаторов серии ТМЭГ, ТМБГ Напряжение короткого замыкания - 4,5 % Схема и группа соединения обмоток У/Ун-0

Тип трансформатора	Номинальная мощность, кВ·А	Номинальное напряжение, кВ		Потери, Вт		Размеры, мм					Масса, кг	
		ВН	НН	х.х.	к.з.	L	B	H	A	A ₁	масла	полная
ТМЭГ-40/6-У1(ХЛ1)	40	3; 3,15 6; 6,3	0,23 0,4	155	880	830	650	1170	500	400	88	340
ТМЭГ-63/6-У1(ХЛ1)	63	3; 3,15 6; 6,3	0,23 0,4	220	1280	940	730	1180	500	400	130	450
ТМЭГ-100/6-У1(ХЛ1)	100	6; 6,3	0,23 0,4	270	1970	1020	750	1340	550	450	150	580
ТМЭГ-160/6-У1(ХЛ1)	160	6; 6,3	0,23 0,4	410	2600	1150	780	1340	550	550	185	740
ТМЭГ-250/6-У1(ХЛ1) ТМБГ-250/6-У1(ХЛ1)	250	6; 6,3	0,4	580	3700	1200	980	1370 1400	550	550	250	1125 1150

Трансформаторы серии ТМЭГ, ТМБГ мощностью 40...250 кВ·А



ТМЭГ - 40...250 кВ·А

ТМБГ - 250 кВ·А

- 1 - зажим заземления;
- 2 - бак;
- 3 - табличка;
- 4 - ввод НН;
- 5 - ввод ВН;
- 6 - кожух защитный;
- 7 - серьга для подъема трансформатора;
- 8 - пробка сливная;
- 9 - патрубок для заливки масла;
- 10 - маслоуказатель;
- 11 - гильза термометра;
- 12 - скоба для крепления кабеля;
- 13 - переключатель.