

ТРАНСФОРМАТОРЫ серии ТМГСУ, ТМГСУ11

Трехфазные масляные трансформаторы серии ТМГСУ, ТМГСУ11 (ТМГ и ТМГ11 с симметрирующим устройством) предназначены для преобразования электро-энергии в сетях энергосистем и потребителей электроэнергии в условиях наруж-ной или внутренней установки умеренного (от плюс 40 до минус 45 °С) или холод-ного (от плюс 40 до минус 60 °С) климата. Окружающая среда невзрывоопасная, не содержащая пыли в концентрациях, снижающих параметры изделий в недопус-тимых пределах. Трансформаторы не предназначены для работы в условиях тряски, вибрации, ударов, в химически активной среде. Высота установки над уровнем моря не более 1000 м.

Трансформаторы серии ТМГСУ, ТМГСУ11 **обеспечивают поддержание симметричности фазных напряжений в сетях энергосистем и потребителей электроэнергии с неравномерной пофазной нагрузкой.** Сопротивление нулевой последовательности этих трансформаторов в среднем в три раза меньше, чем у трансформаторов с соответствующими параметрами без симметрирующего устройства со схемой соединения обмоток У/Ун-0.

Номинальная частота 50 Гц. Регулирование напряжения осуществляется в диапа-зоне до $\pm 5\%$ **на полностью отключенном трансформаторе** (ПБВ) переключением ответвлений обмотки ВН ступенями по 2,5 %.

Ввод нейтрали стороны НН трансформаторов серии ТМГСУ11 рассчитан на продолжительную нагрузку током, равным 100 % номинального тока обмотки НН.

Трансформаторы серии ТМГСУ, ТМГСУ11 герметичного исполнения, без маслорасширителей. Температурные изменения объема масла компенсируются изменением объема гофров бака за счет пластичной их деформации.

Для контроля уровня масла в трансформаторах предусмотрен маслоуказатель поплавкового типа.

Для предотвращения возникновения избыточного давления в баке сверх допустимого в трансформаторах мощностью от 25 до 63 кВ·А устанавливается предохранительный клапан.

На крышке трансформаторов предусмотрена гильза для установки жидкостного стеклянного термометра для измерения температуры верхних слоев масла.

Трансформаторы мощностью 250 кВ·А (160 кВ·А - по заказу потребителя) комплектуются транспортными роликами для перемещения трансформатора в продольном и поперечном направлениях. При установке роликов размеры Н, Н₁ (см. таблицу) увеличиваются на 94 мм.

Технические характеристики трансформаторов серии ТМГСУ, ТМГСУ11

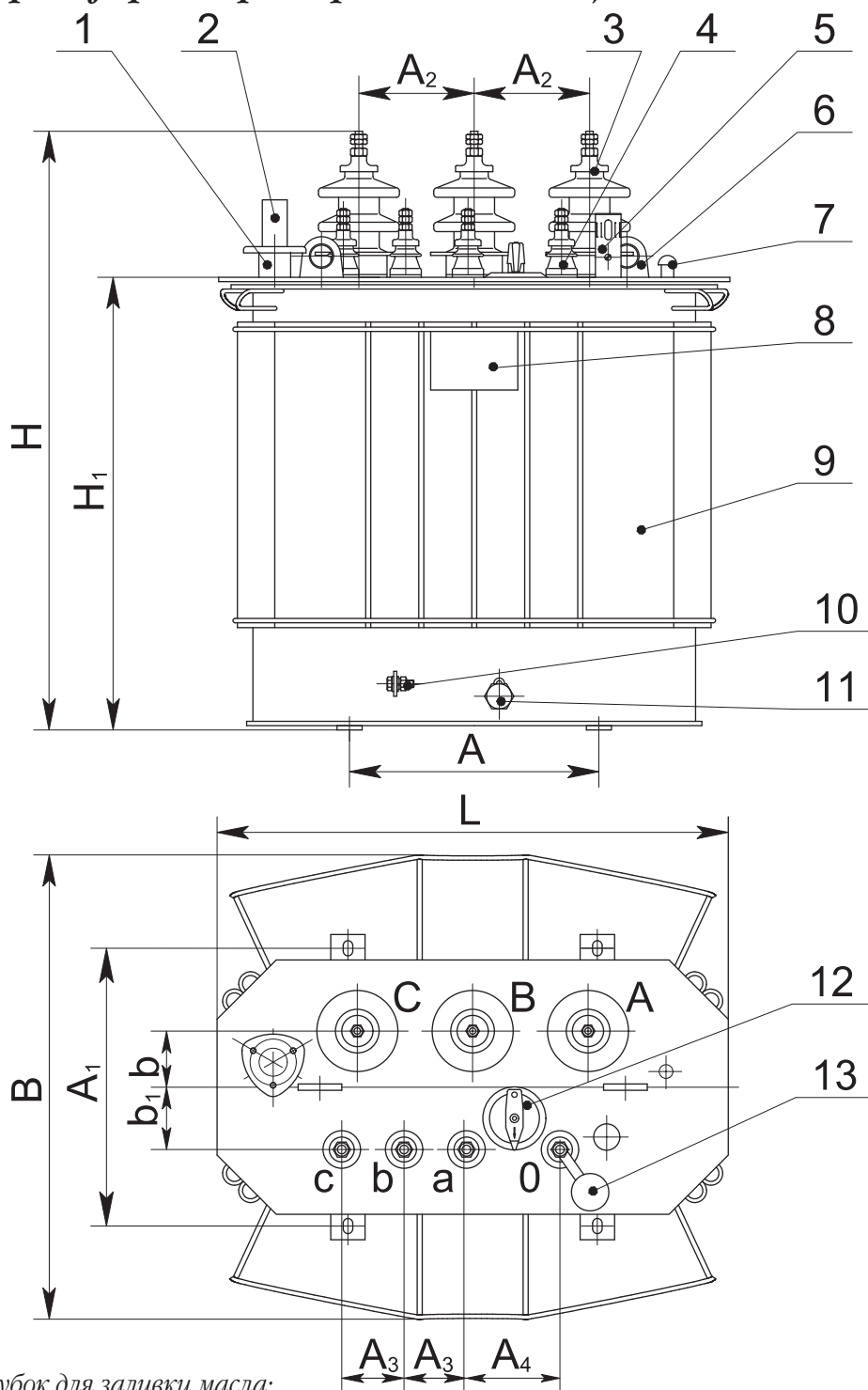
Напряжение ВН - 6(10) кВ; НН - 0,4 кВ.

Напряжение короткого замыкания - 4,5%.

Схема и группа соединения обмоток - У/Ун-0.

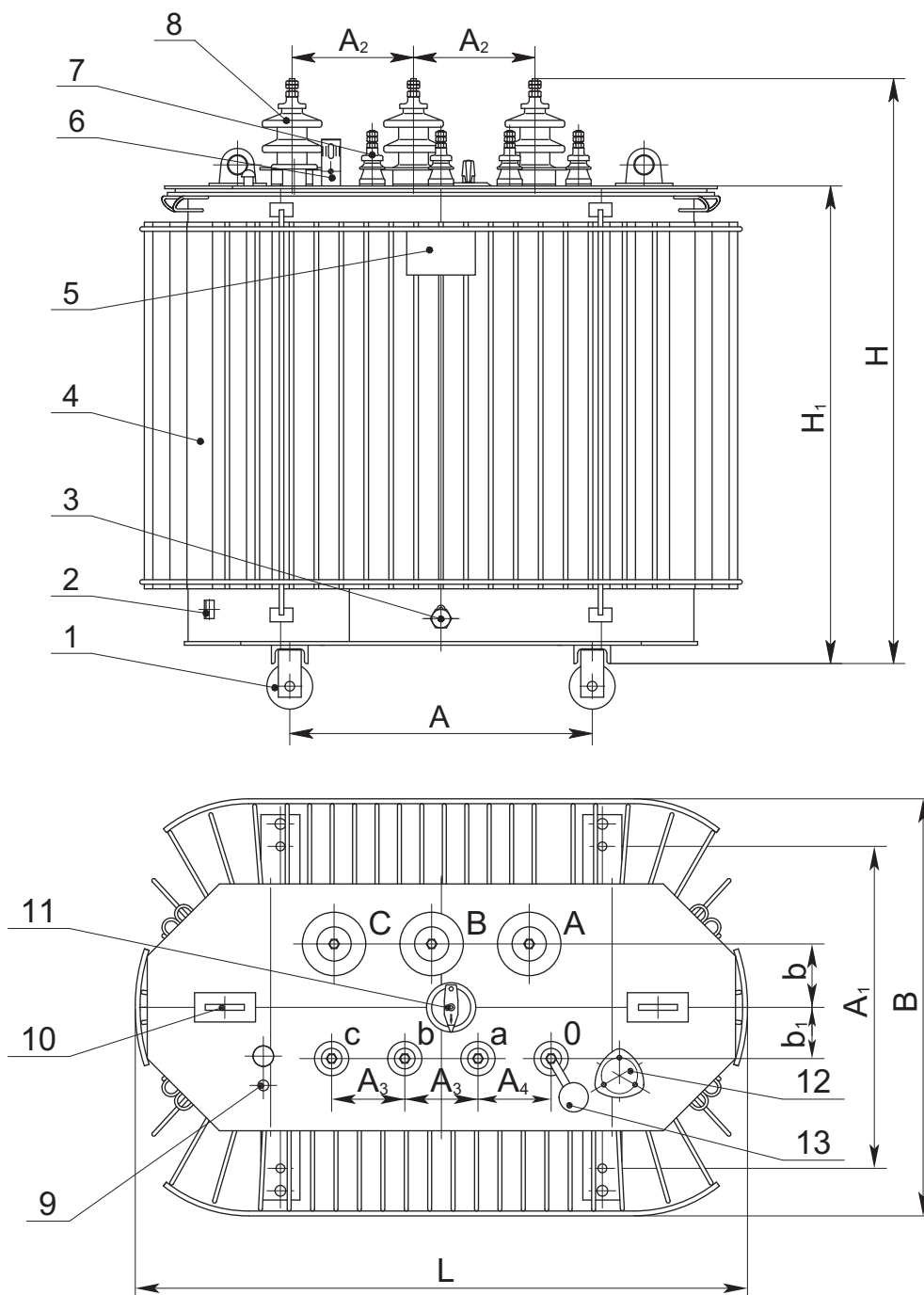
Тип трансформатора	Номин. мощность, кВ·А	Потери, Вт		Размеры, мм												Масса, кг	
		х.х.	к.з.	Л	В	Н	Н ₁	А	А ₁	А ₂	А ₃	А ₄	b	b ₁	масла	полная	
ТМГСУ-25/10-У1	25	115	600	900	530	930	670	400	350	185	100	150	90	90	65	280	
ТМГСУ-40/10-У1	40	155	880	900	560	1000	740	400	400	185	100	150	90	90	98	370	
ТМГСУ-63/10-У1	63	220	1280	950	730	1020	740	400	400	185	100	150	100	95	130	420	
ТМГСУ11-100/10-У1	100	290	1970	960	710	1100	770	450	450	185	100	210	75	100	125	500	
ТМГСУ11-160/10-У1	160	410	2600	1060	725	1200	920	550	550	185	100	100	110	120	167	660	
ТМГСУ11-250/10-У1	250	570	3700	1170	840	1270	970	550	550	200	150	150	130	120	225	920	

Трансформаторы серии ТМГСУ мощностью 25...63 кВ·А



- 1 - патрубков для заливки масла;
- 2 - предохранительный клапан;
- 3 - ввод ВН;
- 4 - ввод НН;
- 5 - маслоуказатель;
- 6 - серьга для подъема трансформатора;
- 7 - гильза термометра;
- 8 - табличка;
- 9 - бак;
- 10 - зажим заземления;
- 11 - пробка сливная;
- 12 - переключатель;
- 13 - пробивной предохранитель (устанавливается по заказу потребителя).

Трансформаторы серии ТМГСУ11-100, ТМГСУ11-160, ТМГСУ11-250



- 1 - ролик транспортный (устанавливается в трансформаторах мощностью 250 кВА и по заказу потребителя в трансформаторах мощностью 160 кВА);
- 2 - зажим заземления;
- 3 - пробка сливная;
- 4 - бак;
- 5 - табличка;
- 6 - маслоуказатель;
- 7 - ввод НН;
- 8 - ввод ВН;
- 9 - гильза термометра;
- 10 - серьга для подъема трансформатора;
- 11 - переключатель;
- 12 - патрубок для заливки масла;
- 13 - пробивной предохранитель (устанавливается по заказу потребителя).